

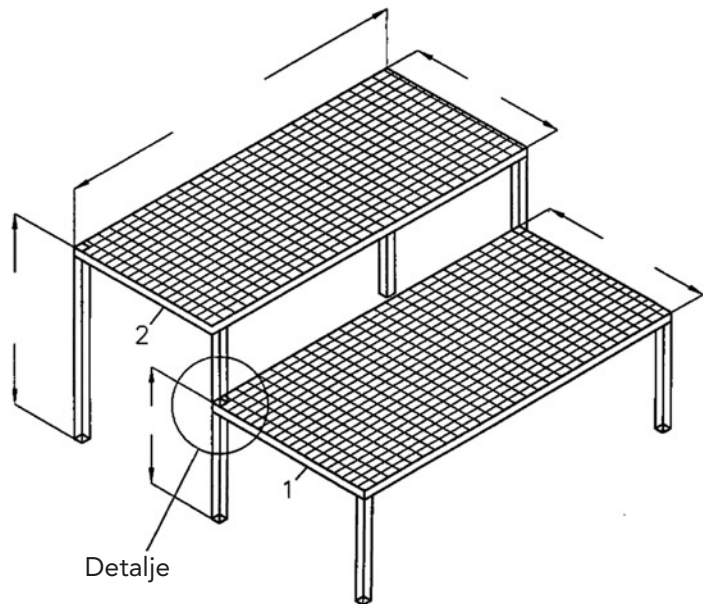
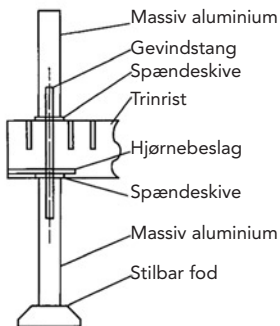


2-trins trappe

Vare nr. 1: _____

Vare nr. 2: _____

Detalje



3-trins trappe

Vare nr. 1: _____

Vare nr. 2: _____

Vare nr. 3: _____

Detalje

