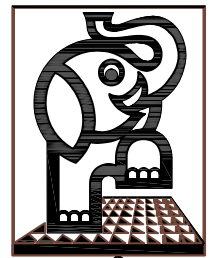
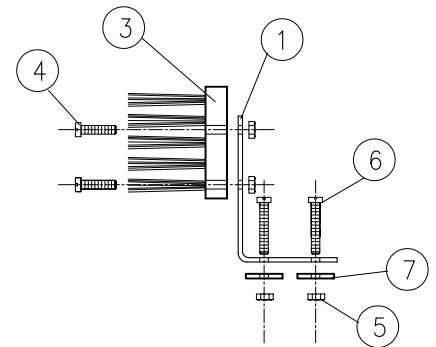
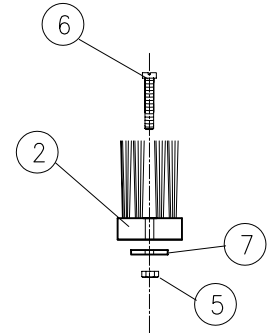
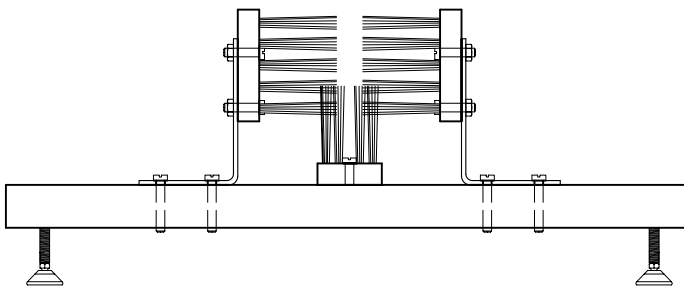
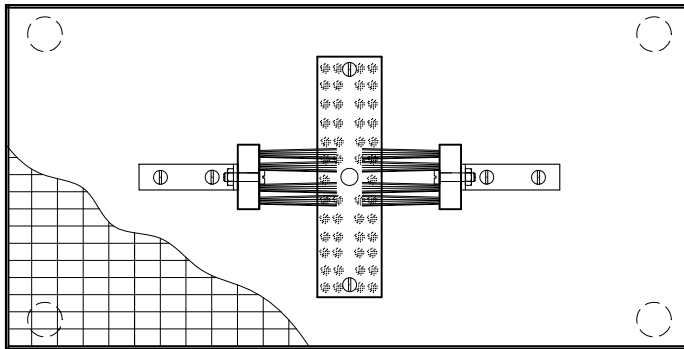


ElefantRiste A/S

STØVLERENS BØRSTESÆT
UNIVERSAL TIL ELEFANT TRINRIST



elefant[®] riste
- the original...



STØVLERENS BØRSTESÆT MED BESLAG 36111111PK

POS.1	2 STK. FLADSTÅL, GALV.	
POS.2	1 STK. KOST HEL TIL 36111111PK	36111111
POS.3	2 STK. KOST HALV TIL 36111111PK	36111112
POS.4	8 STK. K-SKRUE M10x40	2410040
POS.5	10 STK. MØTRIK M10 FZB	2600010
POS.6	2 STK.MASK.SK. M10x60 CH FZB	2410060
POS.7	6 STK. SVÆR SKIVE 40x40x5 m/ø14	2300021

MATERIALE: KVAL. St-37

OVERFLADEBEHANDLING: GALVANISERET I.H.T. DS/EN ISO 1461:1999

ALLE MÅL I mm

Dato: 29.10.03

Rev.: 09.09.08

Init.: CM

Godk.: LONE

Dok.nr.: E36.0010 D

IVAR LUNDGAARDS VEJ 21
POSTBOKS 1100, DK-7500 HOLSTEBRO

TELEFON +45 97 42 61 33
TELEFAX +45 97 41 05 12

E-MAIL: mail@elefantriste.com
INTERNET: www.elefantriste.com