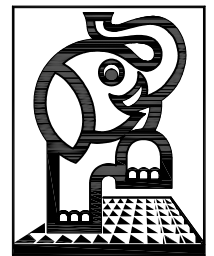


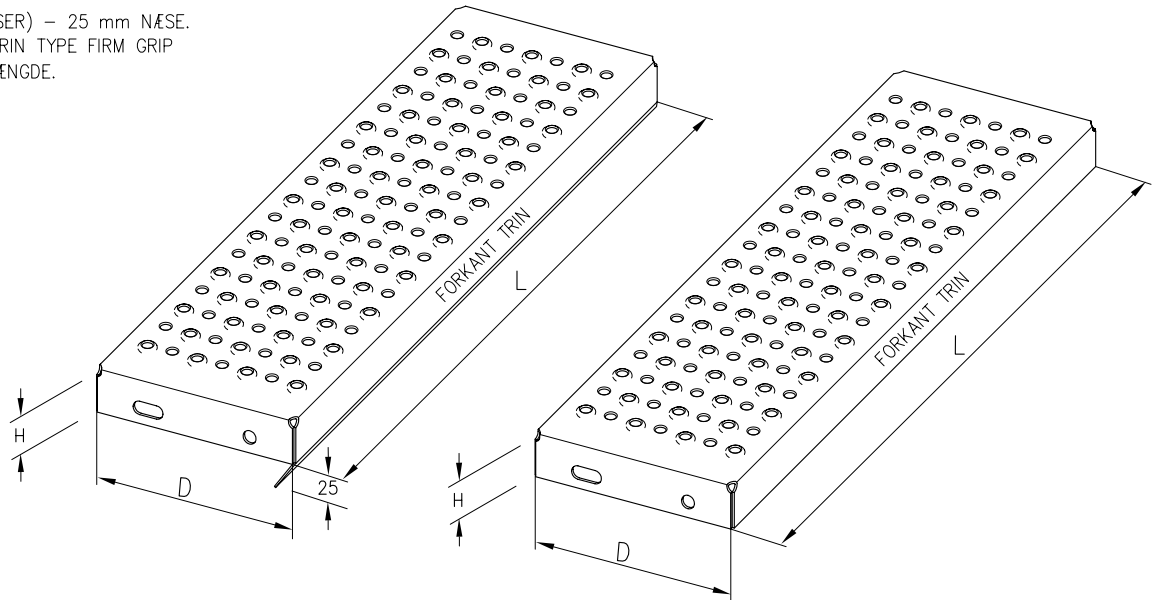
# ElefantRiste A/S

LEJDERTRIN FIRM GRIP  
2 mm, GALVANISERET



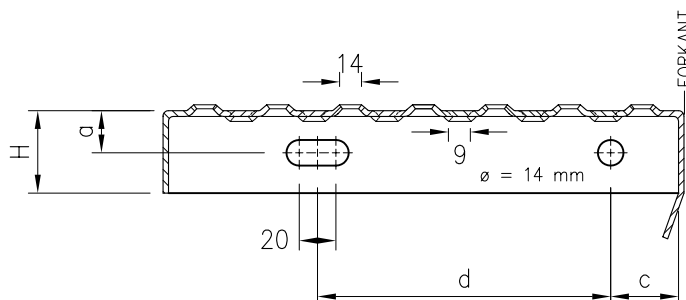
elefant riste  
- the original...

SPEC.FORKANT (HÆLAFVISER) – 25 mm NÆSE.  
GÆLDER FOR SAMTLIGE TRIN TYPE FIRM GRIP  
FRA OG MED 700 mm LÆNGDE.



LEJDERTRIN FIRM GRIP (2mm)				
DYBDE (LxH) mm	165 mm VARENR.	215 mm VARENR.	265 mm VARENR.	315 mm VARENR.
400/45	80241604G	80242104G	80242604G	80243104G
500/45	80241605G	80242105G	80242605G	80243105G
600/45	80241606G	80242106G	80242606G	80243106G
*700/45	80241607G	80242107G	80242607G	80243107G
*800/45	80241608G	80242108G	80242608G	80243108G
*900/45	80241609G	80242109G	80242609G	80243109G
*1000/45	80241610G	80242110G	80242610G	80243110G
*1100/60	80261611G	80262111G	80262611G	80263111G
*1200/60	80261612G	80262112G	80262612G	80263112G
*1500/60	80261615G	80262115G	80262615G	80263115G

VED LÆNGDER OVER 600 mm ER DER HÆLAFVISER PÅ  
VED LÆNGDER OVER 1000 mm ER H=60 mm



D	a	H	c	d
165	22	45	30	85
215	22	45	40	135
265	22	45	40	165
315	22	45	40	210

MATERIALE: KVAL. St-37

OVERFLADEBEHANDLING: GALVANISERET I.H.T. DS/EN ISO 1461:1999

ALLE MÅL I mm

Dato: 24.03.04	Rev.: 16.06.09	Init.: CM	Godk.: BT	Dok.nr.: E50.0200 C
----------------	----------------	-----------	-----------	---------------------

IVAR LUNDGAARDS VEJ 21  
POSTBOKS 1100, DK-7500 HOLSTEBRO

TELEFON +45 97 42 61 33  
TELEFAX +45 97 41 05 12

E-MAIL: mail@elefantriste.com  
INTERNET: www.elefantriste.com