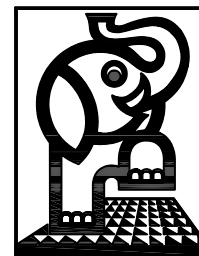
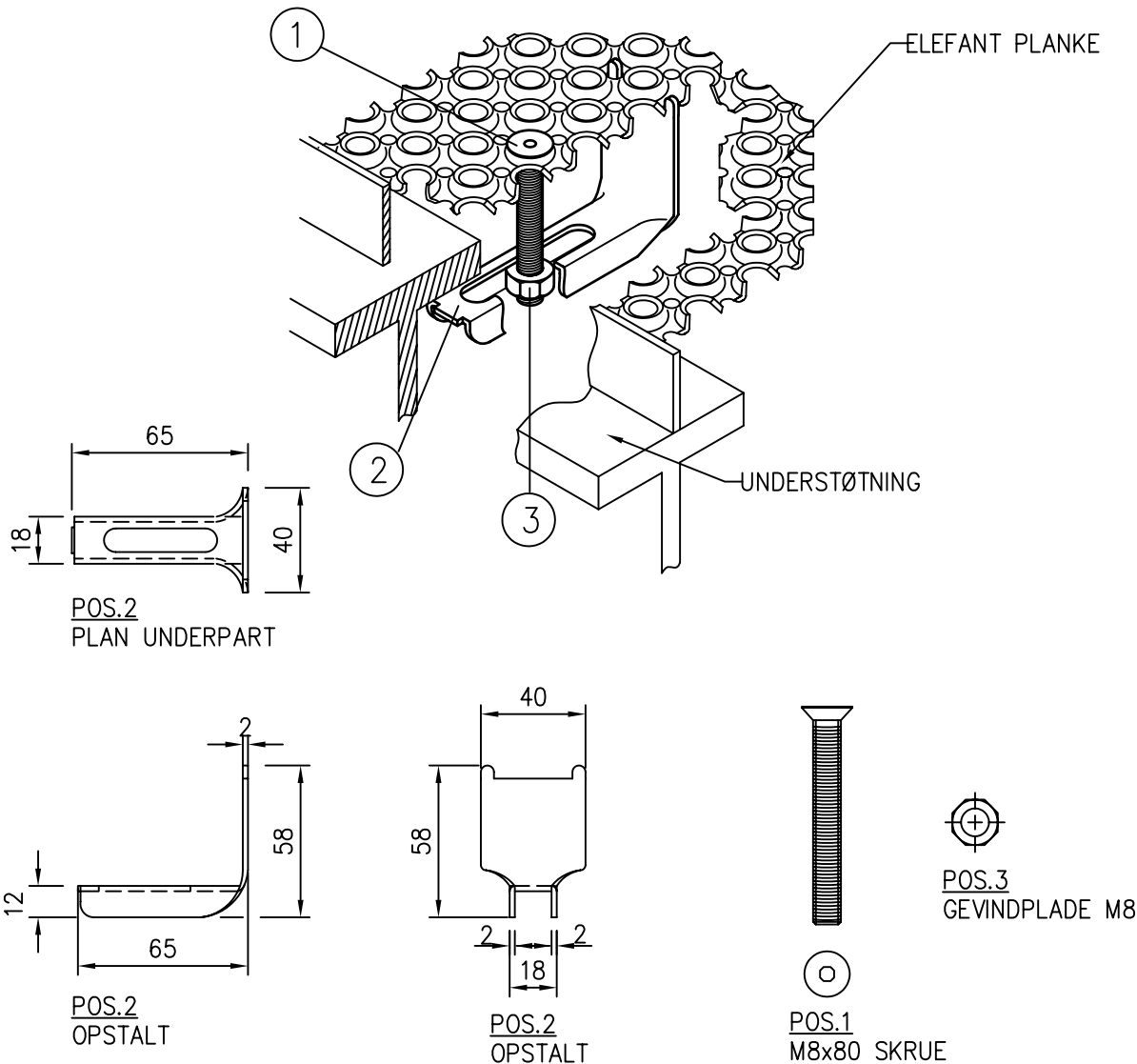


ElefantRiste A/S

KOMPLET SPÆNDEBESLAG FIRM GRIP
 UNIVERSAL TIL ELEFANT PLANKER
 RISTEHØDE: 35 MM.



elefant riste
 - the original...



KOMPLET SPÆNDEBESLAG FIRM-G 35 mm 99801006		
POS.1	1 STK. M8x80 mm U-SKRUE FZV DIN 7991	F90STG8030
POS.2	1 STK. UNDERPART 03	33990109
POS.3	1 STK. GEVINDPLADE M8 FZV DIN 557	33990105

MATERIALE: KVAL. St-37

OVERFLADEBEHANDLING: GALVANISERET I.H.T. DS/EN ISO 1461:1999

ALLE MÅL I mm

Dato: 12.09.03	Rev.: _____	Init.: LA	Godk.: AL	Dok.nr.: E99.0010 C
----------------	-------------	-----------	-----------	---------------------

IVAR LUNDGAARDS VEJ 21
 POSTBOKS 1100, DK-7500 HOLSTEBRO

TELEFON +45 97 42 61 33
 TELEFAX +45 97 41 05 12

E-MAIL: mail@elefantriste.com
 INTERNET: www.elefantriste.com