

Afløbsrist, lav model



Ramme til lav afløbsrist



Afløbsrist i ramme, høj model

## ANVENDELSE:

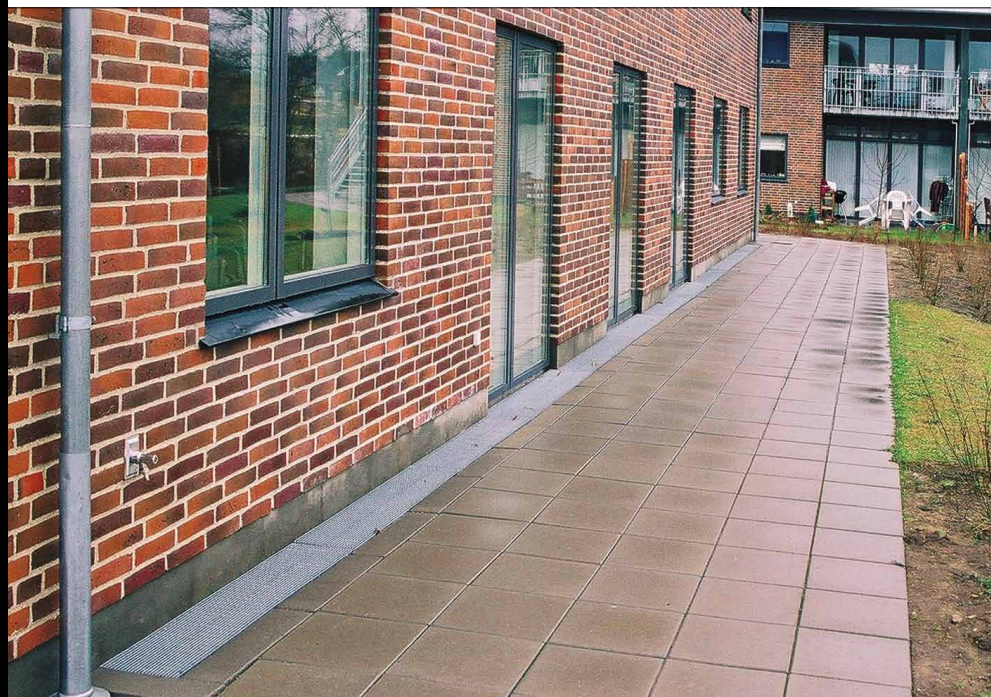
elefant® afløbsriste anvendes primært til nedstøbning i niveau med fliser eller fortov og kan anvendes både alene eller lægges i en stålramme til nedstøbning.



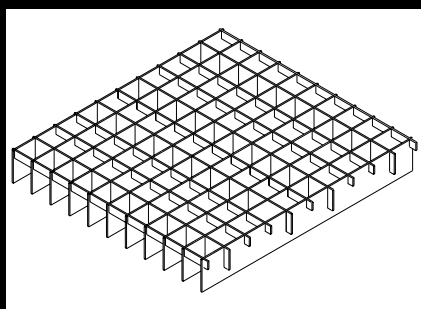
Specialfremstillet afløbsrist



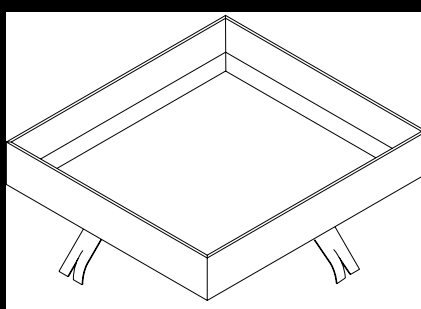
Specialfremstillet afløbsrist



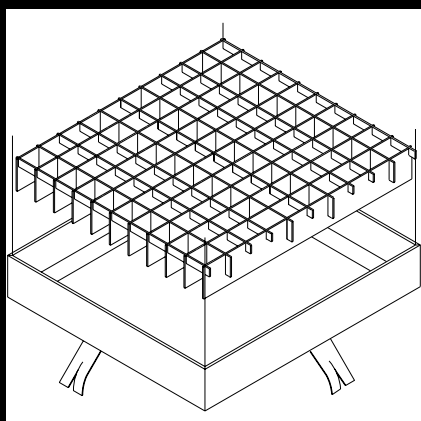
Specialfremstillet afløbsrist, Skæphøj Fælleshus i Ry



Afløbsrist



Ramme



Ramme, 25 mm

## AFLØBSRISTE

elefant® afløbsrist er en pressvejest rist type SP med bæreribber i fuld højde i bæretningen samt fylde- og styreribber i variabel højde, der går vinkelret på bæreribberne. Afløbsristen leveres med korte stritter og uden kantstål.

## DIMENSION:

elefant® afløbsriste findes som standard i to størrelser:

- 320x320 mm
- 330x330 mm

## MASKESTØRRELSER:

Afløbsristene lagerføres med maskestørrelserne:

- 22x22 mm og 32x32 mm

Ønskes en anden maskestørrelse skal risten specialfremstilles.

## BÆRERIBBER:

- 25x2 eller 40x2 mm

## RAMMER:

Indstøbningsrammer til nedstøbning af afløbsriste i niveau. Rammerne har påsvejet indstøbningsankre.

## VINKELSTÅL:

Indstøbningsrammerne leveres som standard med vinkelstål: 30x15x3 mm eller 45x20x3 mm, men specialfremstilles også.

## MATERIALE:

Afløbsriste og rammer leveres som standard i stål S240 dkp, men kan også produceres efter forespørgsel i andre materialer.

## OVERFLADEBEHANDLING:

Som standard er afløbsriste og rammer varmtforzinket i.h.t. DS/EN ISO 1461 2009, men de kan leveres med andre overfladebehandlinger.

## LAGERSTØRRELSER:

Se venligst lagerlisten på vores hjemmeside

## SPECIALSTØRRELSER:

Kontakt os for yderligere oplysninger om muligheder og priser.