

elefant®



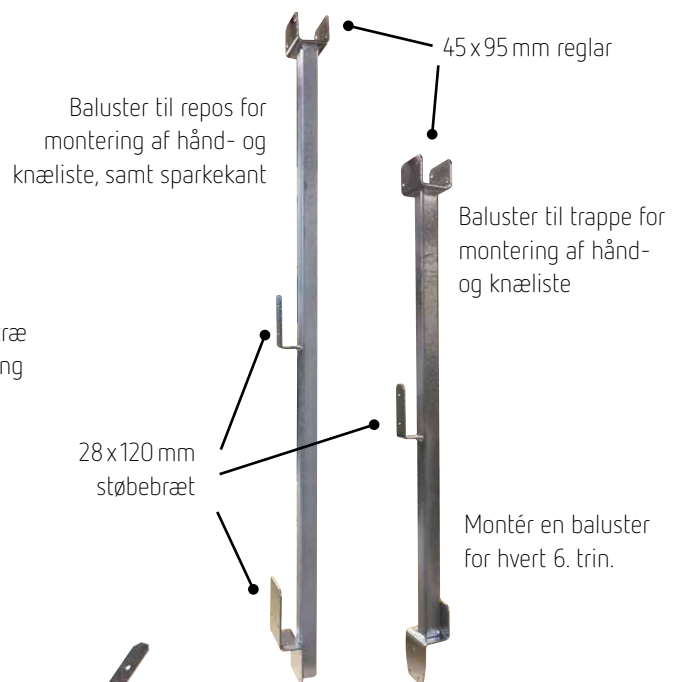
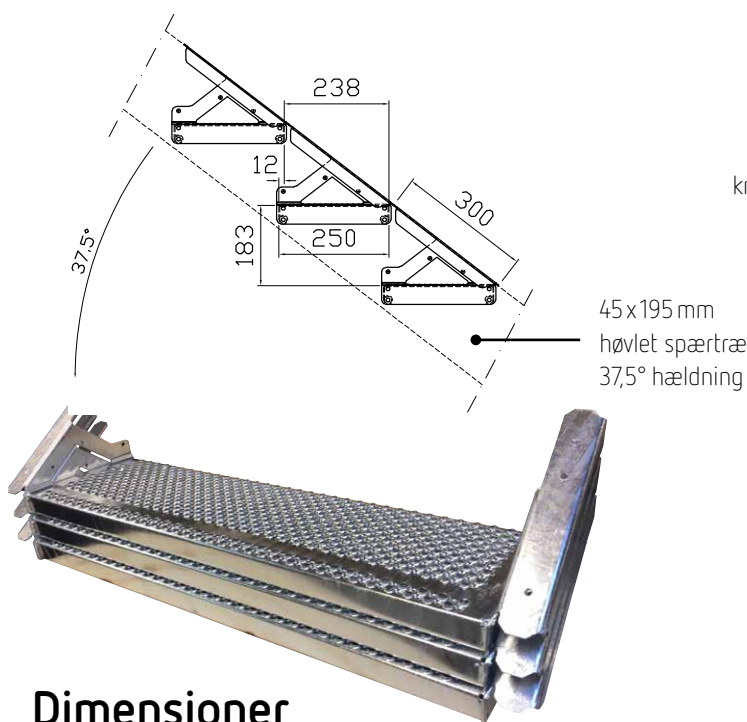
byggetrin + balustre

Trapper på
byggepladsen



elefant[®] byggetrin + balustre

- Byggetrin til midlertidige trapper
- Stabelbar for optimal transport og pladsforhold
- Skridsikker overflade - R13 iht. DIN 51130
- Blank forkant for øget synlighed
- Ø9 mm optrækshuller - Ø5 mm drænhuller
- Baluster til trappe for montering af hånd- og knælister, samt baluster til repos med sparkekant
- Produceret iht. EN 12811-1 og EN 14122



Byggetrin med 30/30 masker og skridsikker forkant

Dimensioner

250x800

DB/TUN
1984394

Varenummer
E80282508G

Dybde: 250 mm
Bredde: 800 mm

Varmgalvaniseret
iht. ISO 1461

250x900

DB/TUN
1984397

Varenummer
E80282509G

Dybde: 250 mm
Bredde: 900 mm

Varmgalvaniseret
iht. ISO 1461

250x1000

DB/TUN
1984401

Varenummer
E80282510G

Dybde: 250 mm
Bredde: 1000 mm

Varmgalvaniseret
iht. ISO 1461

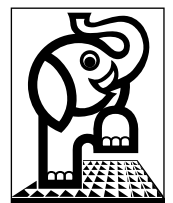


Klaus Hvitfeld

Salgskonsulent

+45 2343 6136

kh@elefantriste.dk



elefant[®] riste
- the original...