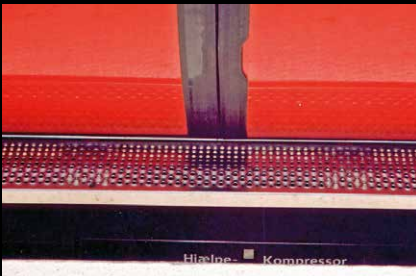




Fregatten Jylland, Ebeltoft



Trin DSB S-tog

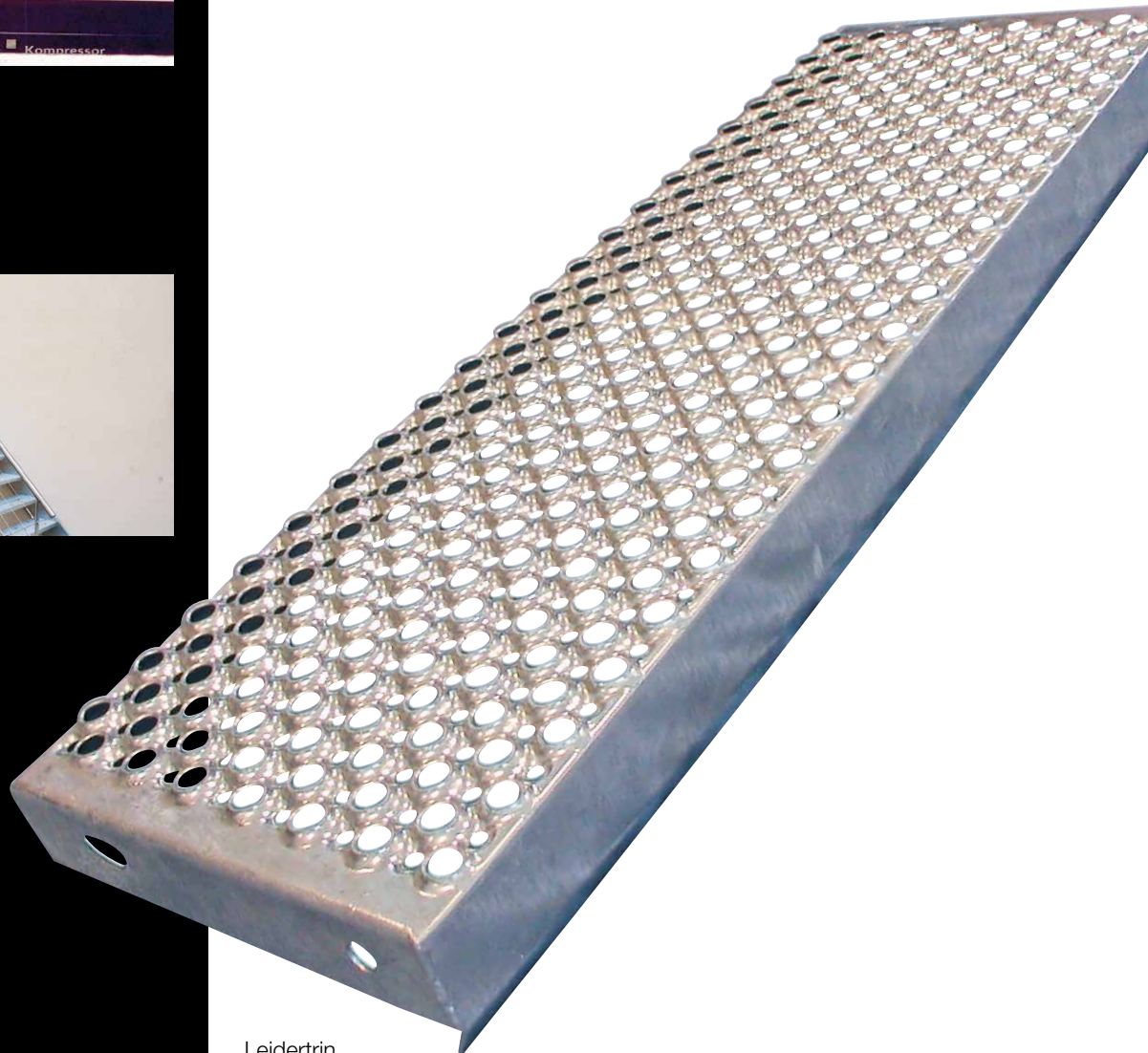


University of Guildford

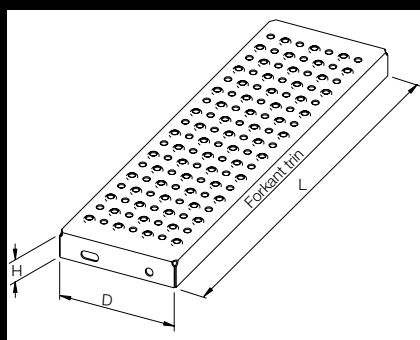
## ANVENDELSE:

elefant® lejdertrin er specielt anvendelige i industrien, hvor der stilles høje krav til skridsikkerhed på trin. De kan tilpasses til montage i eksisterende trapper eller anvendes til standard ligeløbstrapper.

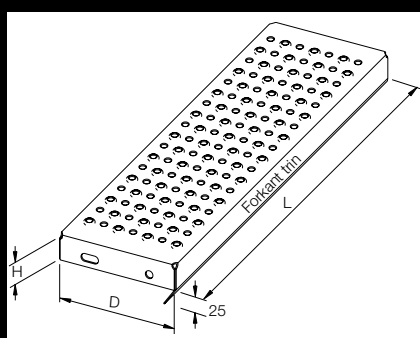
elefant® lejdertrin er pladetrin med op- og nedkravede huller, og er derfor meget skridsikre.



Lejdertrin



Lejdertrin



Lejdertrin med hælafviser  
Kun ved længder over 600 mm

LEJDERTRIN TYPE 14/9

elefant® lejdertrin kendetegnes ved 14 mm opkravede og 9 mm nedpressede huller i en 2 mm plade. elefant® lejdertrin har ombukket endestykker med boltehuller.

DIMENSION:

elefant® lejdertrin findes i en række standardstørrelser:

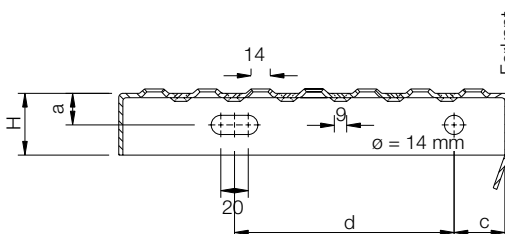
- Længde: fra 400 til 1500 mm
- Højde: 45 & 60 mm
- Dybde: 160, 210, 260 & 310 mm

Ved længder over 600 mm er der hælafviser på.

Ønskes andre størrelser, skal trinnene specialfremstilles.

BOLTEHULLER:

elefant® lejdertrin leveres som standard med boltehuller for montage. Boltehullernes placering fremgår af tegningen og skemaet herunder:



D	a	H	c	d
165	22	45	30	85
215	22	45	40	135
265	22	45	40	165
315	22	45	40	210

Ved længder over 1000 mm er H = 60 mm

MATERIALE:

Lagerføres i stål S240 dkp, men kan også produceres i andre materialer efter forespørgsel.

OVERFLADEBEHANDLING:

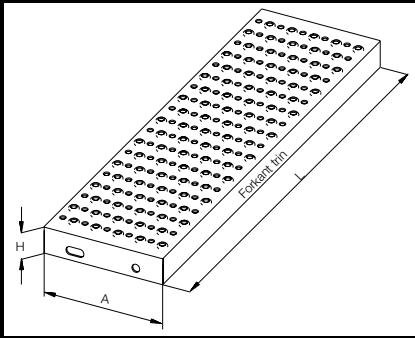
elefant® lejdertrin er varmtforzinket i.h.t. DS/EN ISO 1461 2009, men leveres med andre overfladebehandlinger eller ubehandlet.

LAGERSTØRRELSER:

Se venligst lagerlisten på vores hjemmeside, på hjemmesiden.

SPECIALSTØRRELSER:

Kontakt os for yderligere oplysninger om muligheder og priser.



Lejdertrin, rustfrit

LEJDERTRIN (RUSTFRI)

elefant® rustfri lejdertrin type 9/5 kendetegnes ved 9 mm opkravede og 5 mm nedpressede huller i en 2 mm plade. elefant® lejdertrin har endestykker med boltehuller.

DIMENSION:

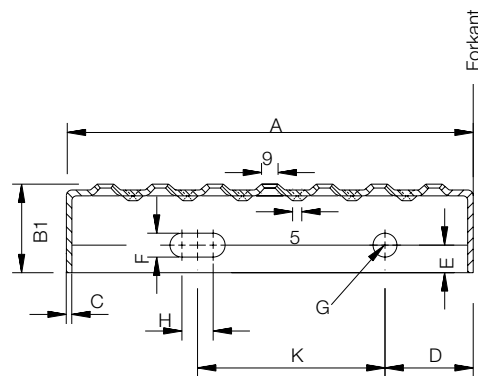
elefant® lejdertrin findes i en række standardstørrelser

Længde: fra 500 til 1000 mm  
Højde: 32 & 45 mm  
Dybde: 150, 200, 250 mm

Ønskes andre størrelser, skal trinnene specialfremstilles.

BOLTEHULLER:

elefant® lejdertrin leveres som standard med boltehuller for montage. Boltehullernes placering fremgår af tegningen herunder:



A	B1	C	D	E	F	G	H	K
150	32	2	35	11	11	11	14	78
200	45	2	45	15	13	13	17	102
250	45	2	50	15	13	13	17	142

MATERIALE:

Fremstilles i rustfrit 1.4301.

OVERFLADEBEHANDLING:

elefant® rustfri lejdertrin leveres normalt bejdset, men kan også fås i elpoleret stål.

LAGERSTØRRELSER:

Se venligst lagerlisten på vores hjemmeside.

SPECIALSTØRRELSER:

Kontakt os for yderligere oplysninger om muligheder og priser.